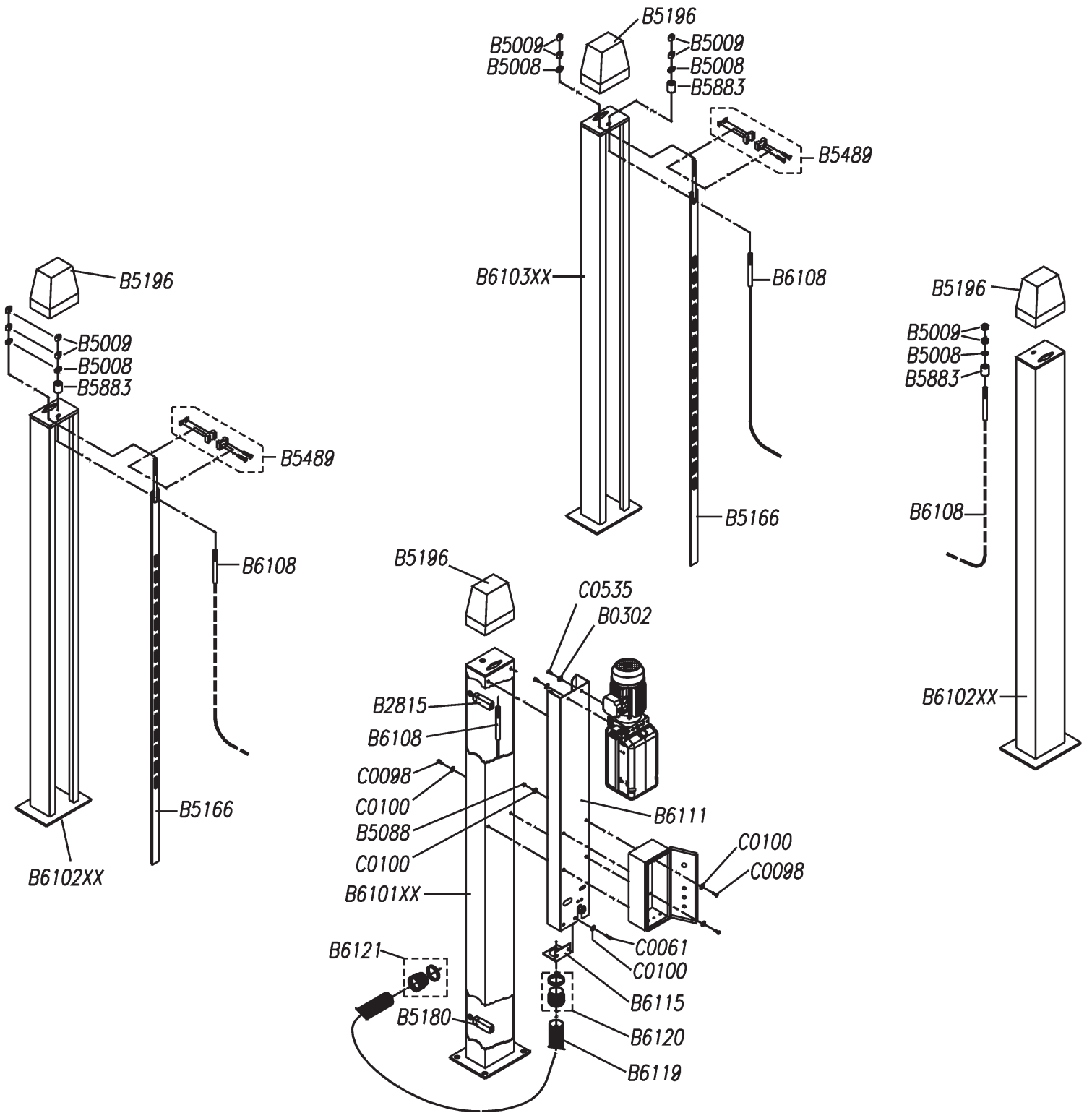
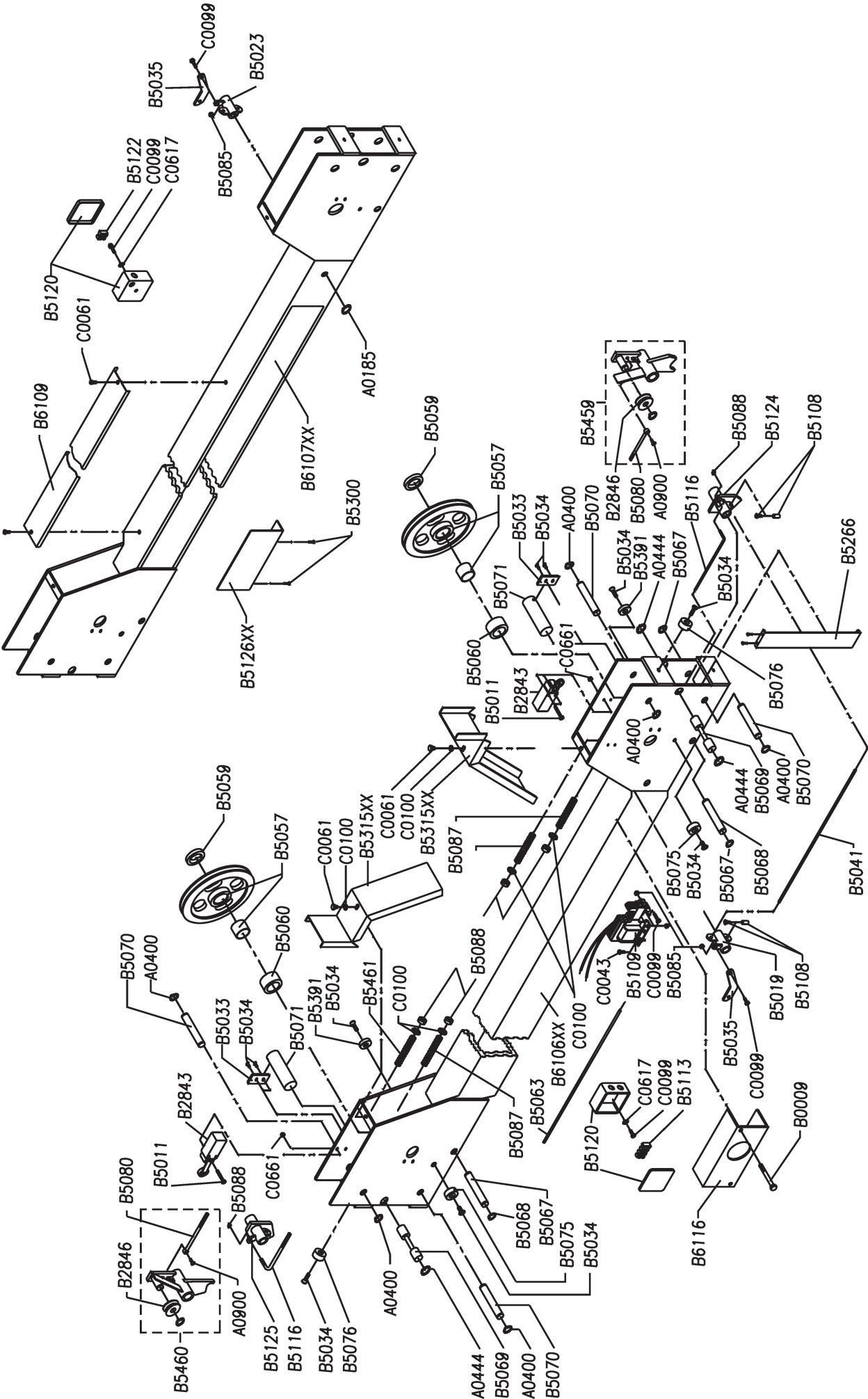


# Pelare

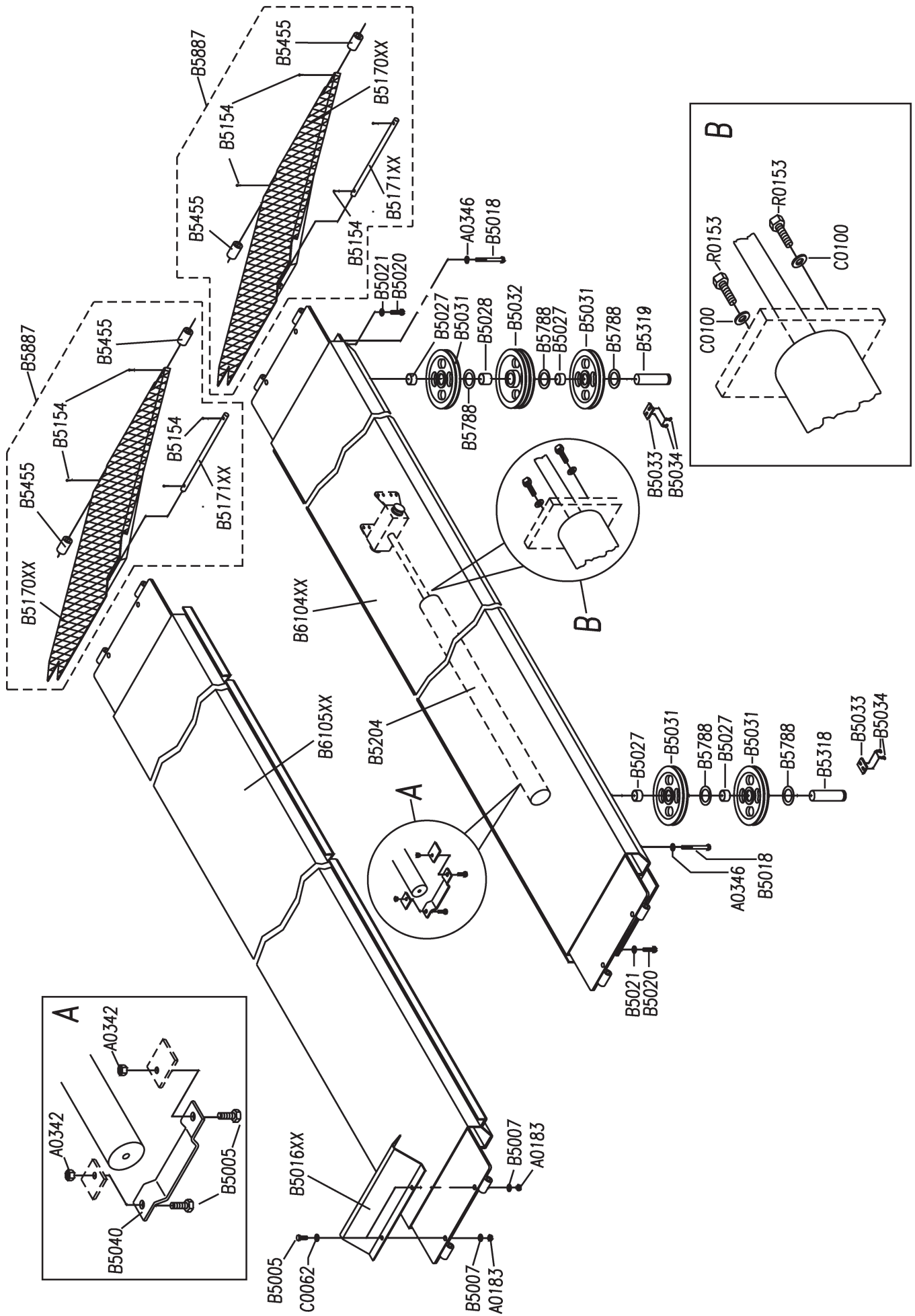
# Posts

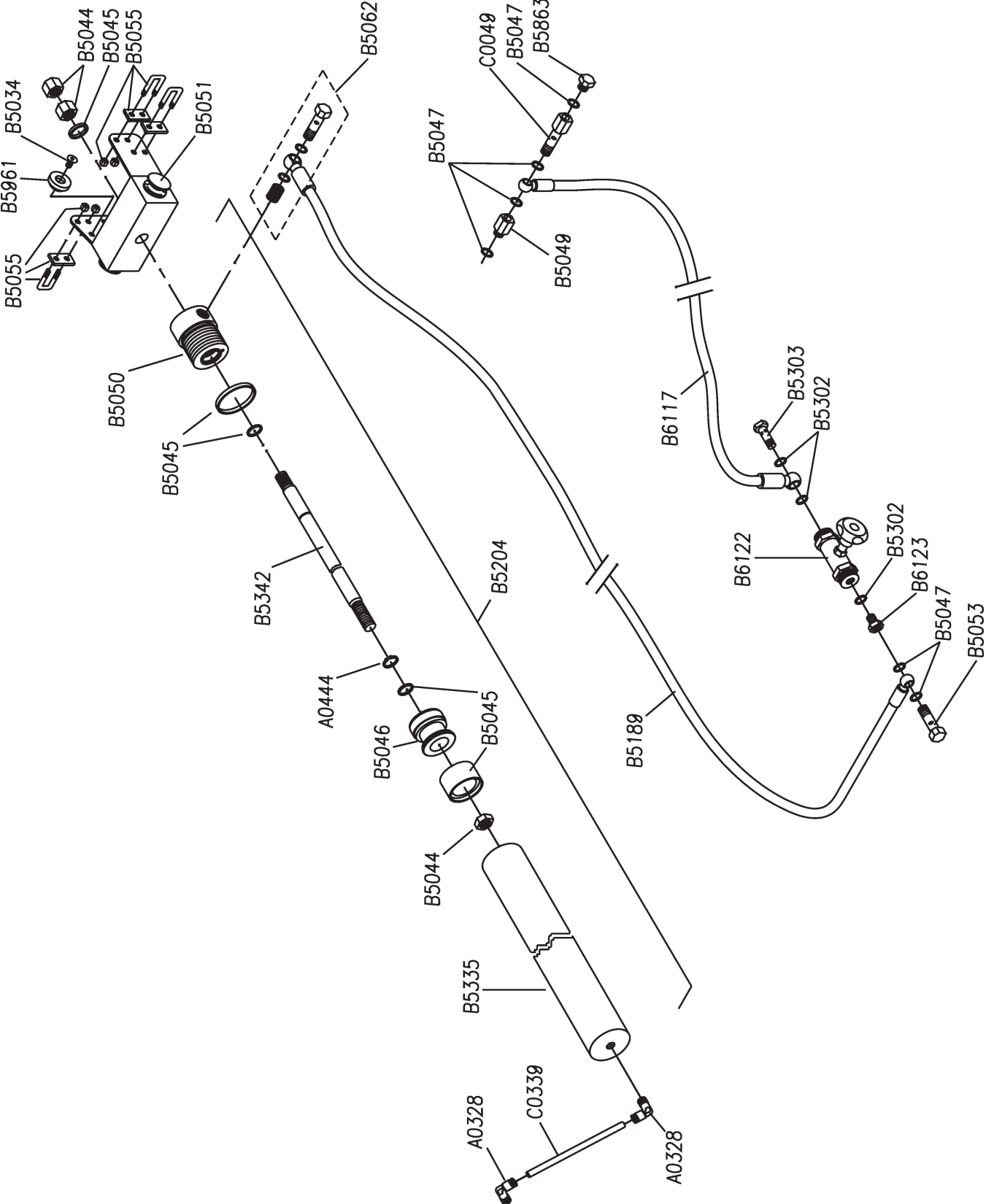




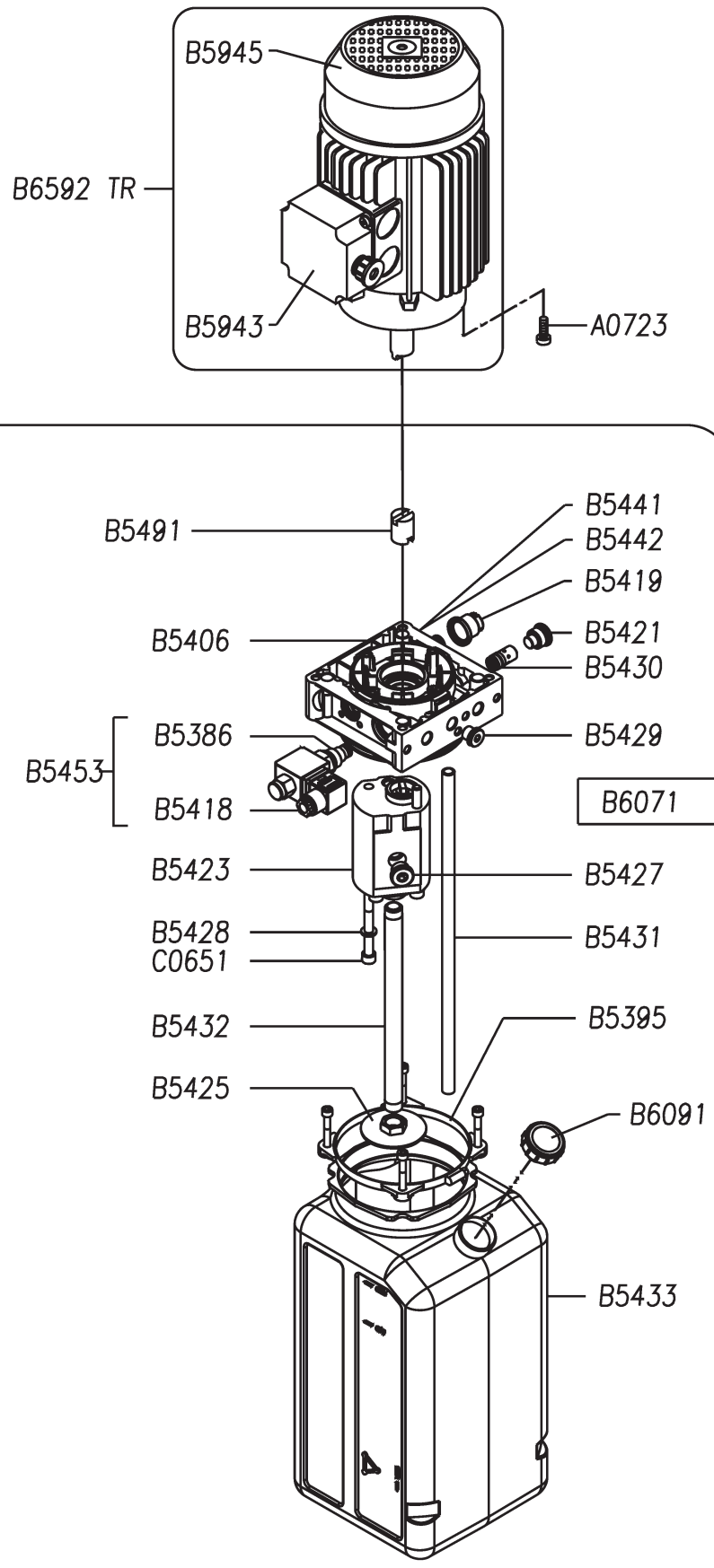
# Plattformarna

# Platforms

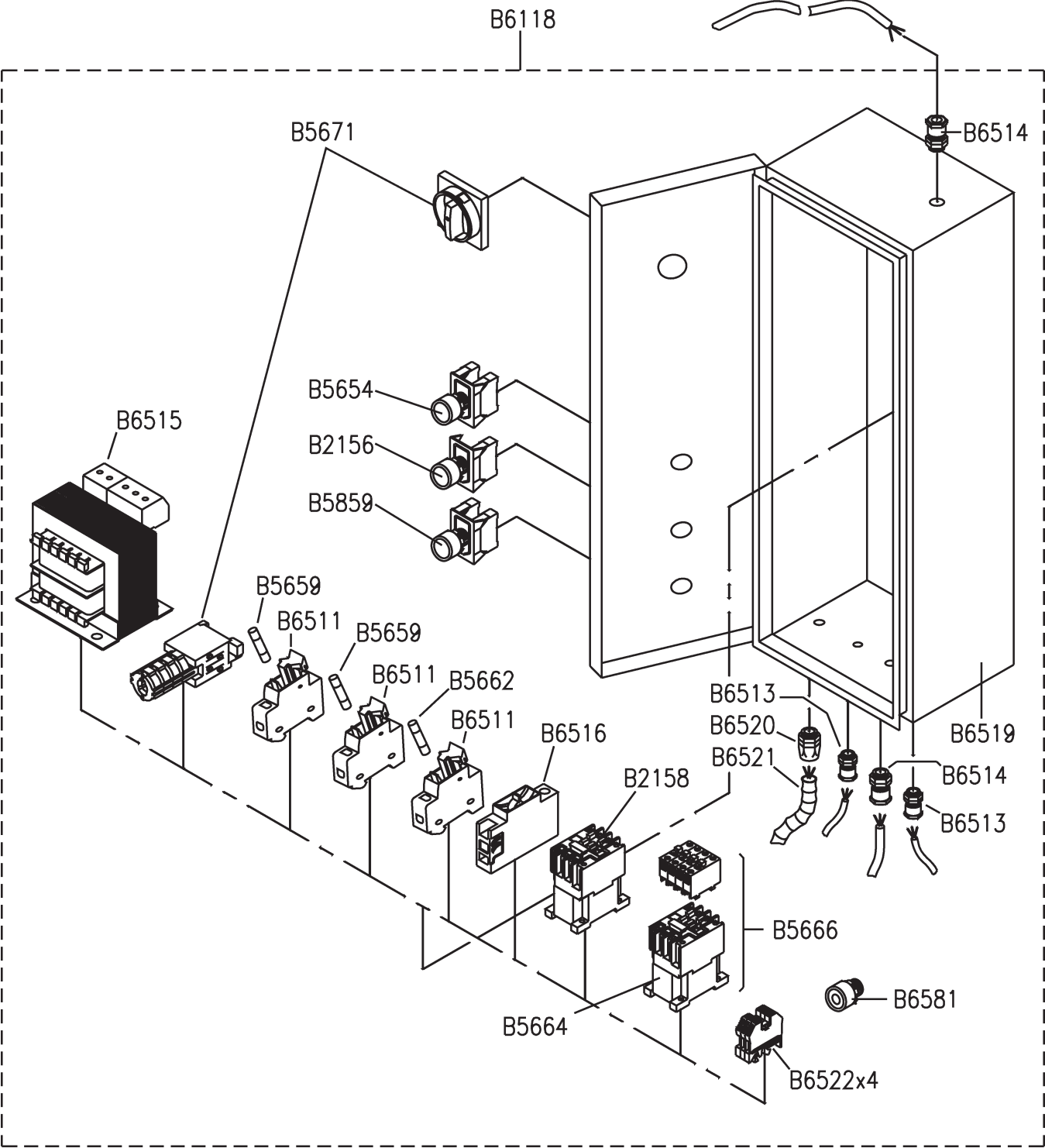




B6079 TR

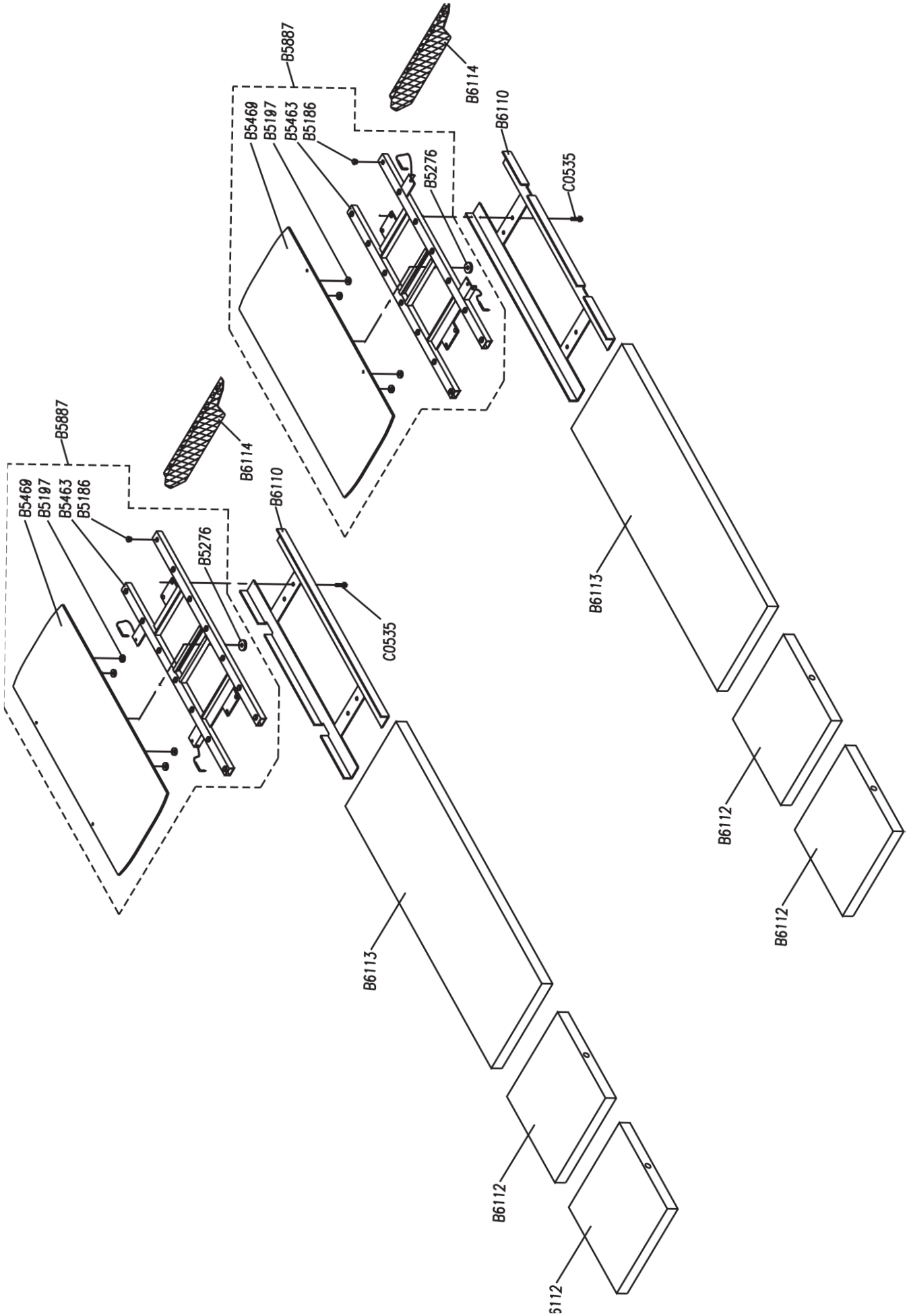


04/08/2006\_R3



# Hjulinställning

# Total wheel alignment kit





Part Code	Sugg.	Descrizione	Description
A0183		DADO M10 UNI 5588	NUT M10 UNI 5588
A0185		SEEGER E18 UNI 7435	SNAP RING E18 UNI 7435
A0328		RACCORDO "L" 1/4" M X TUBO Ø 8	L-SHAPED COUPLING 1/4" M FOR PIPE Ø 8
A0342		DADO AUTOBLOCCANTE M10 ZINCATO	GALVANIZED SELF-LOCKING NUT M10 UNI 7473
A0344		ANELLO ELASTICO INTERNO Ø35	INSIDE SPRING RING Ø35
A0346		RONDELLA P 12 X 24 UNI 6592	WASHER 12 X 24
A0400		SEEGER E20 UNI 7435	SNAP RING E20 UNI 7435
A0444		SEEGER E25 UNI 7435	SEEGER E25 UNI 7435
A0723		VITE TCEI M8X20 UNI 5931	SCREW TCEI M8X20 UNI 5931
A0900		VITE TSPEI M6 X 18 UNI 5933	COUNTERSUNK FLAT SOCKET SCREW M6 X 18 UNI 5933
B0009		VITE TE M8X70 UNI 5739	SCREW TE M8X70 UNI 5739
B0030		VITE TE M8X16 UNI 5739	SCREW TE M8X16 UNI 5739
B0302		RONDELLA DI Ø10X20 UNI 3704	WASHER DI Ø10x20 UNI 3704
B2156	*	PULSANTE GRIGIO +2 ELEM. CONT. N.O.	GREY PUSH-BUTTON + 2 N.O. CONTACT
B2158	*	TELERUTTORE 24V 50/60Hz	CONTACTOR 24V 50/60Hz
B2815	*	FINECORSALIMITA TIPO PIZZATO FR654	ASCENT LIMIT SWITCH TYPE PIZZATO FR654
B2843		FINECORSASICUREZZA TIPO PIZZATO FR1454	SAFETY SWITCH TYPE PIZZATO FR1454
B2846		PULEGGIA	PULLEY
B5005		VITE TE M10X25 UNI 5739	SCREW TE M10 X 25
B5006		CAPPELLO PLASTICA	PLASTIC COVER
B5007		RONDELLA P 10 X 30 UNI 6593	WASHER 10 X 30 UNI 6593
B5008		RONDELLA P 21X37X3 UNI 6592	WASHER Ø21X37X3 UNI 6592
B5009		DADO M20 UNI 5588	NUT M20 UNI 5588
B5011		VITE TCCE M5X35 UNI 5931	SCREW M5X35 UNI 5931
B5016XX		FERMARUOTA A "OMEGA"	WHEEL STOP
B5018		VITE TE M12 X 100 UNI 5737	H.H. SCREW M12 X 100 UNI 5737
B5019		PERNO AZIONAMENTO T.L.C.	COMMAND SIDE CROSS PIN
B5021		RONDELLA DE Ø12 DIN 6798 A	WASHER OD Ø12 DIN 6798 A
B5023		PERNO AZIONAMENTO T.L.O.	OPPOSITE SIDE CROSS PIN
B5027	*	BRONZINA Ø 40 X 44 X 20 MBI - CB85 - 4020	BUSHING Ø 40 X 44 X 20 MBI - CB85 - 4020
B5028	*	BRONZINA Ø 40 X 44 X 30 MBI - CB85 - 4030	BUSHING Ø 40 X 44 X 30 MBI - CB85 - 4030
B5031	*	PULEGGIA 1 GOLA Ø 230 X 25	1-RACE PULLEY Ø 230 X 25
B5032	*	PULEGGIA 2 GOLA Ø 230 X 31	2-RACE PULLEY Ø 230 X 31
B5033		LAMA FERMAPERNO	PIN STOPPING PLATE
B5034		VITE TSPEI M8X12 UNI 5933	SCREW TSPEI M8X12 UNI 5933
B5035		TIRANTE MAGNETE	MAGNET TIE ROD
B5040		APPOGGIO CILINDRO	CYLINDER SUPPORT
B5041		TIRANTE PERNO AZIONAMENTO DX	RIGHT PIN BOLT
B5044		DADO M M22 X 1,5 UNI 5588	NUT M22 X 1.5 UNI 5588
B5045	*	KIT GUARNIZIONI CILINDRO	CYLINDER GASKET KIT
B5046		STANTUFFO	PISTON
B5047		RONDELLA DI TENUTA CON GUARNIZIONE 1/4"	GASKET WITH 1/4" SEAL
B5049		PROLUNGA M-F 1/4"	EXTENSION
B5050		TESTATA	CYLINDER HEAD
B5051		GIOGO	BEAM
B5053	*	VITE FORATA 1/4	SCREW 1/4
B5055		MORSETTO	CLAMP
B5057	*	PULEGGIA 1 GOLA Ø230 X 40 + BRONZINA MBI C85-4040	1-RACE PULLEY Ø230 X 40 + BUSHING MBI C85-4040
B5059	*	DISTANZIALE Ø40 X 9	SPACER Ø40 X 9
B5060	*	DISTANZIALE Ø40X27	SPACER Ø40X27
B5062	*	KIT VALVOLA BLOCCA CILINDRO	CYLINDER SAFETY VALVE ASSEMBLY
B5063		TIRANTE PERNO AZIONAMENTO SX	LEFT PIN BOLT
B5067		SEEGER E20X2 UNI 7436	RETAINING RING E20X2 UNI 7436



B5068		PERNO ANTISCARRUCOLAMENTO Ø16 X 101	SAFETY PIN Ø16 X 101
B5069		PERNO GUIDA ASTE DI SICUREZZA	SAFETY ROD PIN
B5070		PERNO Ø20 X 101	PIN Ø20 X 101
B5071		PERNO PULEGGIE TRAVERSE Ø40 X 104	CROSSPIECE PULLEY PIN Ø40 X 104
B5075		PATTINO LATERALE Ø35X10	SIDE SLIDING PAD Ø35X10
B5076	*	PATTINO POSTERIORE Ø35 X 17	REAR SHOE Ø35 X 17
B5080		TIRANTE TASTAFUNE	ROPE -FEELER TIE ROD
B5085		DADOBLK BASSO M 6 6S. UNI 7474	SELF-LOCKING NUT M6
B5087		MOLLA INFERIORE RICHIAMO MARTELLETTI	WEDGE RETURN BOTTOM SPRING
B5088		DADO BLOK M8 UNI 7474	NUT M8 UNI 7474
B5108		MORSETTO PER CAVO Ø2,5 MM.	CABLE CLAMP Ø2.5 MM
B5109	*	ELETTROMAGNETE "WARNER" TIPO TT10 24VAC	ELECTROMAGNET "WARNER" TYPE TT10 24VAC
B5113		MORSETTIERA MAMMUTH 4 POLI T.L.C.	CONTROL SIDE CROSSPIECE 4-POLE TERMINAL BOARD
B5116		TIRANTE PIEGATO	BENT TIE ROD
B5120		SCATOLA DI DERIVAZIONE T.L.O.	OPERATOR SIDE CROSSPIECE CONNECTOR BLOCK
B5122		MORSETTIERA MAMMUTH 2 POLI T.L.C.	CONTROL SIDE CROSSPIECE 2-POLE TERMINAL BOARD
B5124		MARTELLETTO DI SERVIZIO DX	RIGHT AUXILIARY WEDGE
B5125		MARTELLETTO DI SERVIZIO SX	LEFT AUXILIARY WEDGE
B5126		CARTER PROTEZIONE MAGNETI	MAGNET PROTECTION CRANKCASE
B5154		COPIGLIA 3x40 UNI 1336	ZINC-PLATED COTTER PIN Ø3x40
B5166		ASTA DI SICUREZZA	SAFETY ROD
B5170XX		RAMPA DI SALITA	LIFT RAMP
B5171		PERNO CERNIERA	HINGE PIN
B5180	*	FINECORSO DI DISCESA PIZZATO FR 754	DESCENT LIMIT SWITCH PIZZATO FR 754
B5186		SFERA PIASTRE OSCILLANTI	BALL FOR OSCILLATING PLATES
B5189	*	TUBO FLESSIBILE MANDATA OLIO	OIL DELIVERY HOSE
B5196		CAPPELLO COLONNA	POST CAP
B5197		RULLINO PLASTICA 40x15	PVC ROLLER
B5204		CILINDRO COMPLETO	COMPLETE CYLINDER
B5206		PIASTRA OSCILLANTE COMPL.	OSCILLATING PLATE
B5266		AZIONAM.FINEC.442LP-443-450 ZB	LIMIT SWITCH ACTUATOR
B5276		RULLINO PLASTICA 60X20	PVC ROLLER
B5300		VITE TCTC 3,9X19 UNI 69543	SCREW 3,9x19
B5302		RONDELLA ACC.3/8 17,3X23,9X2,1	WASHER 17,3X23,9X2,1
B5303		VITE FORATA 3/8*	HOLED SCREW*
B5315		CARTER TRAVERSA 450LT ATLT	CROSSPIECE CASING
B5318		PERNO PULEGGE L=92 450LT ATLT	PULLEY PIN L92
B5319		PERNO L=121	PIN L=121
B5335		CILINDRO	CYLINDER
B5342		STELO	ROD
B5386		VALVOLA CE1-NC-EM	VALVE
B5391	*	PATTINO LATERALE Ø35X7	SIDE SLIDING PAD Ø35X7
B5395		KIT FISSAGGIO SERBATOI IN PVC	TANK FASTENING KIT
B5406		COLLETTORE KE2000 80-250BAR	MANIFOLD
B5418		BOBINA 24V 50/60HZ+CONNETTORE	COIL
B5419		TAPPO X PIOMBATURA VM15	PLUG
B5421		TAPPO TC3 X VALVOLA STF38P	PLUG
B5423		POMPA 20 10A7,4X348N 7,4CC/REV	PUMP
B5425		FILTRO ASPIRAZIONE 3/8"	AIR FILTER
B5427		TAPPO DIN 908 3/8+RONDELL.RAME	PLUG
B5428		RONDELLA GROWER 8,4 UNI1751 ZB	WASHER
B5429		TAPPO DIN 908 1/4+RONDELL.RAME	PLUG
B5430		VALVOLA STF38P 11L/MIN	VALVE

B5431		TUBO DI SCARICO M12X1 L=300	DRAIN PIPE
B5432		TUBO ASPIRAZ.VERTIC.L=240	SUCTION PIPE
B5433		SERBAT.L9 PVC NERO CENTR.K3	TANK
B5441		VALVOLA DI RITEGNO 3/8" KE	CHECK VALVE
B5442		VALVOLA DI MASSIMA15 80-250BAR	MAX. PRESSURE VALVE15 80-250BAR
B5453		EL.VALV.COMPL.CENTRAL.K3	ELECTRO-VALVE
B5455		RULLO RAMPA	RAMP ROLLER
B5459		SENSORE TASTA FUNE DX	RIGHT ROPE -FEELER SENSOR
B5460		SENSORE TASTA FUNE SX	LEFT ROPE -FEELER SENSOR
B5461		MOLLA SUPERIORE RICHIAMO MARTELLETTI	WEDGE RETURN TOP SPRING
B5463		TELAIO INF.ASS.RUOTE	LOWER FRAME FOR ALIGNMENT
B5469		PIASTRA SUPERIORE ASSETTO RUOTE	PLATE
B5489		CORPO COLLARE SINGOLO D19	SINGLE COLLAR BODY D19
B5491		GIUNTO POMPA K3	CONNECTING PUMP K3
B5654	*	PULSANTE NERO+1ELEM.CONT.NO	BLACK BUTTOM +1 CONTACT N.O.
B5659	*	FUSIBILE RITARDATO 10X38 2A aM	FUSE 10X38 2A aM
B5662	*	FUSIBILE RAPIDO 10X38 4A gG	FUSE 10X38 4A gG
B5664	*	TELERUTTORE	CONTACTOR
B5666	*	TELERUTTORE	CONTACTOR
B5671		INTERRUTTORE GENERALE	MAIN SWITCH
B5788	*	RONDELLA IN NYLON	NYLON WASHER
B5859	*	PULSANTE NERO + 1 CONT. N.O.+1 N.C.	BLACK PUSH-BUTTON + 1 CONT. N.O.+1 N.C.
B5863		VITE ¼ PER MANOMETRO	SCREW 1/4
B5883		DISTANZIALE	SPACER
B5887XX		KIT RAMPA DI SALITA	LIFT RAMP KIT
B5943		COPRIMORSETTIERA MOTORE	MOTOR TERMINAL BOARD COVER
B5945		COPRIVENTOLA MOTORE	MOTOR AIR-CONVEYOR
B5961		PATTINO GIOGO	BEAM SLIDING PAD
B6071		CENTRAL.K3 HS 442LP-443	GEARCASE
B6079		CENTRAL.K3 230-400/50T 3KW HS	GEARCASE
B6091		TAPPO SERBATOIO	TANK PLUG
B6101XX		COLONNA 1: COMANDO	POST 1: CONTROL
B6102XX		COLONNA 2 - 4	POST 2 - 4
B6103XX		COLONNA 3	POST 3
B6104XX		PEDANA COMANDO	COMMAND SIDE PLATFORM
B6105XX		PEDANA LATO OPPOSTO COMANDO	OPPOSITE COMMAND SIDE PLATFORM
B6106XX		TRAVERSA L.C.	CONTROL SIDE CROSSPIECE
B6107XX		TRAVERSA L.O.	OPERATOR SIDE CROSSPIECE
B6108	*	FUNE	ROPE
B6109		PROFILO SCORRIMENTO PEDANA	PLATFORM SLIDING PROFILE
B6110		CONTROTELAIO PIATTI OSCILLANTI	COUTER FRAME SLIP PLATE
B6111XX		CARTER SUPPORTO CENTRALINA	PUWER UNIT SUPPORT
B6112		LAMIERA DI TAMPONAMENTO	COVER
B6113XX		LAMIERA DI TAMPONAMENTO CENTRALE	COVER
B6114XX		PROFILO RAMPA	RAMP PROFILE
B6115		SUPPORTO 1 GUAINA	SUPPORT
B6116		SUPPORTO 2 GUAINA	SUPPORT
B6117	*	TUBO FLESSIBILE L=1550	HOSE L=1550
B6118	*	QUADRO ELETTRICO COMPLETO TRIFASE 400V	THREE-PHASE COMPLETE CONTROL PANEL 400V
B6119		GUAINA	SHEATH
B6120		ATTACCO DIRITTO GUAINA	SHEATH STRAIGHT CONNECTOR
B6121		ATTACCO INCLINATO GUAINA	SHEATH LEANING CONNECTOR
B6122		VALVOLA SCARICO MANUALE	MANUAL RELIEF VALVE
B6123		RIDUZIONE 1/4F-3/8M CIL.	REDUCTION 1/4F-3/8M CIL.
B6511		PORTAFUSIBILE 10X38 WIMEX PCH1	FUSE CARRIER 10X38 WIMEX PCH10X38

B6513		PASSACAVO GEWISS PG 9	CABLE CLAMP GEWISS PG9
B6514		PASSACAVO GEWISS PG11	CABLE CLAMP GEWISS PG11
B6515	*	TRASFORMATORE 230-400/24V 300VA 50/60Hz	TRANSFORMER 230-400/24V 300VA 50/60Hz
B6516	*	INTERRUTTORE MAGNETICO 20A TYPE C	MAGNET SWITCH 20A TYPE C
B6519		CASSETTA	BOX
B6520		PASSAGUAINA GEWISS Ø16MM	SHEATH HOLDER GEWISS Ø16MM
B6521		GUAINA Ø16MM DIFLEX	SHEATH Ø16MM DIFLEX
B6522		MORSETTO SPRECHER VU4-4	TERMINAL SPRECHER VU4-4
B6581	*	SIRENA AVVERT.4 COLONNE	SIREN
B6592		MOTORE B14 230-400/50T 3KW 4CO.K3	3PH ELECTRIC MOTOR 230/400V 50HZ 3KW HIGH SPEED
C0043		VITE TE M6X10 UNI 5739	SCREW TE M6X10 UNI 5739
C0049		TAPPO M1/4	PLUG M1/4
C0061		VITE TE M8X10 UNI 5739	SCREW TE M8X10 UNI 5739
C0062		RONDELLA Ø10,5X21 UNI 6592	WASHER Ø10,5X21
C0098		VITE TE M8X20 UNI 5739	SCREW TE M8X20 UNI 5739
C0099		VITE TE 6X20 8.8 UNI 5739	SCREW M6X20 - 8.8
C0100		RONDELLA Ø8,4X17 UNI 6592	WASHER Ø8,4X17 UNI 6592
C0339		TUBO RILSAN 8X6 NERO	RILSAN HOSE D8x6
C0535		VITE TE M10x20 UNI 5739	HH SCREW M10X20 UNI 5739
C0617		RONDELLA Ø6,4X12,5 UNI 6592	WASHER Ø6,4X12,5 UNI 6592
C0651		VITE TCEI M8X120 UNI 5931 ZB	SCREW TCEI M8X120 UNI 5931
C0661		DADO M5 UNI 5587	NUT M5 UNI 5587
R0153		VITE TE M8X25 UNI 5739	HH SCREW M8X25 UNI 5739
Z_ZCONS		* = RICAMBI CONSIGLIATI	* = RECOMMENDED SPARE PARTS